

PEARL®

*портативное устройство
для чтения
Краткое Руководство*

Freedom Scientific, Inc.
Июль 2010
440467-001 Rev. B

Опубликовано

Freedom Scientific
11800 31st Court North
Санкт-Петербург, Флорида 33716-1805
США
<http://www.FreedomScientific.com>

Информация в данном документе не подлежит изменению без уведомления. Ни одна часть данной публикации не может быть воспроизведена или передана в какой-либо форме, ни электронными, ни механическими средствами, в каких-либо целях, без письменного разрешения компании Freedom Scientific.

Copyright © 2010 Freedom Scientific, Inc . Все права защищены.
PEARL® зарегистрированная торговая марка компании Freedom Scientific на территории США и других стран.

Примечание федеральной комиссии по средствам связи

Данное устройство было протестировано и признано соответствующим требованиям цифрового устройства класса В в соответствии с частью 15 правил ФКСС. Эти требования разработаны для предотвращения искажающего воздействия при резидентной установке. Данное устройство может генерировать, использовать и испускать сигнал на радиочастоте, если оно устанавливается и используется не в соответствии с инструкциями, то возможно возникновение искажающего воздействия на средства радиосвязи. Тем не менее, не даётся гарантия того, что искажающее воздействие не возникнет при конкретной установке. Если данное устройство оказывает искажающее воздействие на радио- и телеприёмники, которое возникает при включении и выключении устройства, то пользователь может попытаться избежать искажения с помощью одного или нескольких из следующих способов:

- Увеличьте расстояние между устройством и приёмником.
- Подключите устройство к разъёму, отличному от того, к которому подключен приёмник.
- Переориентируйте или переместите принимающую антенну.
- Обратитесь за помощью к дилеру или опытному радио- или телемастеру.

- Изменения или модификации, не одобренные Freedom Scientific могут привести к аннулированию полномочия пользователя на эксплуатацию оборудования.

Уведомление Министерства промышленности Канады ICES-003.

Данный цифровой аппарат класса В соответствует Канадскому ICES-003.

Соответствие нормативным требованиям

Внимание

Возможно опасное оптическое излучение от этого продукта.

Длина волн: 400 нм до 780 нм

Питание: 5В 500мА

Безопасность: UL 60950-1

CAN/CAS-C22.2 No. 60950-1

IEC 60950-1

EMC: FCC (CFR-47, part 15) Class B

Министерство промышленности Канады ICES-003

EN 55022 Class B

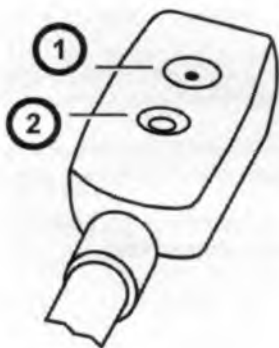
EN 55024

Безопасность и обслуживание

Для сохранения устройства в хорошем состоянии, соблюдайте следующие правила:

- Читайте инструкции настоящего руководства пользователя до начала использования PEARL.
- Не пытайтесь самостоятельно ремонтировать PEARL или разбирать устройство. Этот продукт не содержит деталей, обслуживаемых пользователем.
- Держите PEARL вдали от влажных помещений, дождя и других источников жидкости. Не погружайте устройство в воду.

- Эксплуатируйте PEARL в помещении, где температура находится в диапазоне от 10 ° до 35 °С.
- Не оставляйте и не храните устройство в местах с экстремальной температурой, например, в припаркованной машине.
- При чистке PEARL, убедитесь, что прибор отключен от компьютера. Используйте мягкую, чистую ткань, слегка смоченную водой или мягким моющим средством. Не используйте спирт, растворители, абразивные материалы или аэрозоли.



1. Светодиод камеры

2. Линзы камеры

Содержание

Знакомство с PEARL	8
Открытие и закрытие PEARL.....	9
Выравнивание документов для сканирования	14
Функции Увеличения.....	21
Сочетания клавиш	25
Обслуживание и поддержка	27
Гарантия.....	29
Устранение неисправностей.....	30

Знакомство с PEARL

Благодарим Вас за приобретение PEARL!

PEARL - это портативное устройство для чтения, используемое в комбинации с программным обеспечением OpenBook 9.0 и более поздними версиями компании Freedom Scientific. Используйте это устройство для чтения книг, журналов, документов и прочего. Камера PEARL имеет автоматический режим, при котором датчик движения определяет и позволяет сканировать изображение каждый раз при переворачивании страницы. PEARL также может использоваться в качестве видеоувеличителя, отображая увеличенное изображение вашего документа на мониторе компьютера.

Устройство работает при любом освещении. Если в комнате темно, просто включите встроенную подсветку.

Открытие и закрытие PEARL

Используйте следующие шаги и иллюстрации для того, чтобы открыть PEARL и подключить устройство к компьютеру.

1. Извлеките PEARL из кейса для переноски, и поверните направляющую страницы до перпендикулярного положения двум поддерживающим стойкам. Направляющая страницы зафиксируется на месте. Смотрите Рисунок 1 на странице 10.
2. Нажмите и удерживайте кнопку, которая расположена ближе к основанию устройства PEARL, и поднимите обе поддерживающие стойки. Стойки зафиксируются на месте. Смотрите Рисунок 2 на странице 11.
3. Нажмите и удерживайте вторую кнопку и поднимайте стойку камеры до фиксации ее на месте. Смотрите Рисунок 3 на странице 12.

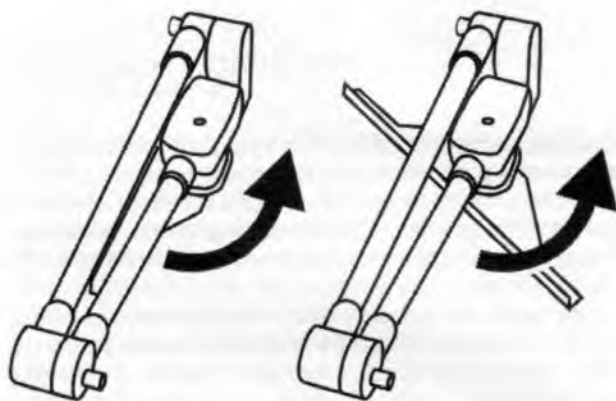


Рисунок 1: Поверните направляющую страницы из закрытого положения

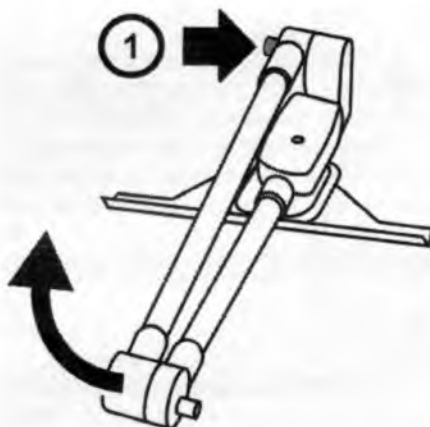


Рисунок 2: Нажмите и удерживайте кнопку (1) для поднятия стоек

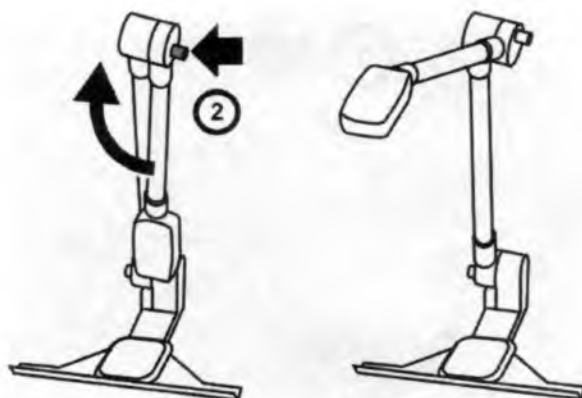


Рисунок 3: Нажмите и удерживайте кнопку (2), чтобы поднять стойку камеры

4. Подключите USB разъем PEARL к вашему компьютеру.
 5. Запустите OpenBook для включения и использования PEARL.
- При первом использовании PEARL, выберите устройство в пункте «Выбор Устройства» в меню OpenBook «Дополнительно».
- Обратитесь к краткому руководству пользователя OpenBook и файлу справки для получения информации по процедурам сканирования и чтения.

Важно: Не смотрите на светодиод камеры во включенном состоянии.

Закрытие PEARL

Для того, чтобы закрыть PEARL, отключите USB разъем от вашего компьютера и повторите шаги с 1 по 4 в обратном порядке.

Выравнивание документов для сканирования

Область сканирования камеры составляет 22,86 см в ширину и 30,48 см в длину.

Документы и большие книги

Чтобы выровнять одностраничный документ или большую книгу под камерой, выполните следующее:

1. Разместите верхний край документа напротив направляющей страницы. Смотрите Рисунок 4 на странице 17.
2. Для выравнивания одностраничного документа, выполните одно из следующих действий: разместите его между внешними краями

направляющей страницы, или положите документ боковой стороной к внешнему краю направляющей страницы.

Для выравнивания большой книги с развернутыми страницами, убедитесь, что внутренний край страницы, которая должна быть отсканирована, выровнен относительно края направляющей страницы.

Это предотвратит появление ненужной информации с противоположной страницы во время сканирования.

Рисунок 5 на странице 18 показывает, как выровнена правая страница с левым краем направляющей страницы.

3. После выравнивания документа, уберите руки из области сканирования и нажмите **F4** для получения снимка и начала чтения.

4. Отсканируйте одну страницу при сканировании полноразмерных книг с открытыми страницами. Перемещайте книгу влево или вправо для захвата следующей страницы.

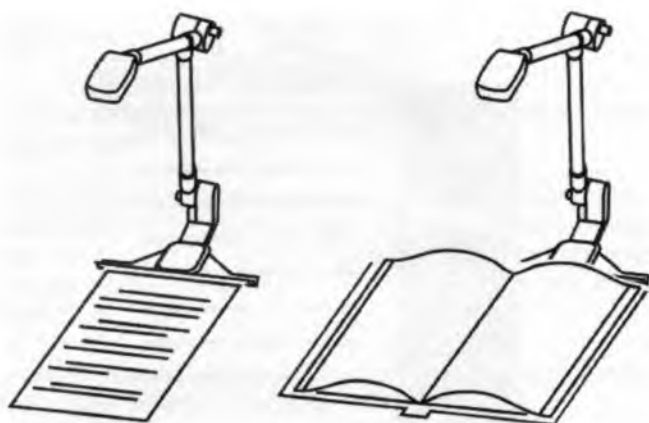


Рисунок 4: Выравнивание документа и большой книги

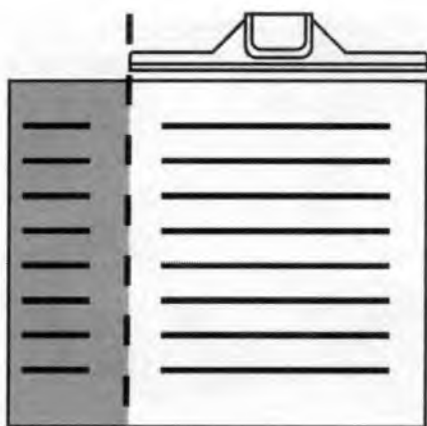


Рисунок 5: Выравнивание внутреннего края с направляющей страницы

Небольшие книги

При сканировании небольших книг, например, книг в мягкой обложке, выполните следующее:

1. Разместите книгу боком, расположив ее одним краем напротив направляющей страницы и затем выровняйте книгу между внешними краями направляющей страницы. Смотрите Рисунок 6 на странице 20. Это позволит вам захватить сразу две страницы за один раз, сохранив при этом нумерацию.
2. После выравнивания документа, уберите руки из области сканирования и нажмите **F4** для получения снимка и начала чтения.



Рисунок 6: Выравнивание небольшой книги

Функции Увеличения

Вы можете пользоваться PEARL как увеличителем для слабовидящих, используя четыре режима просмотра OpenBook: Просмотр Документа, Точный Просмотр, Совмещенный Просмотр и Просмотр Камеры. Для дополнительной информации и процедур, описывающим функции для работы слабовидящего, обратитесь к краткому руководству OpenBook и файлу справки.

Просмотр Документа

Режим Просмотра Документа показывает текст полученной страницы после ее распознавания программным обеспечением OpenBook. Используйте этот

режим для применения разных функций при слабовидении, таких как контрастные цвета текста и фона, увеличение или уменьшение уровня увеличения, изменение шрифта, изменение межстрочного или межсимвольного пространства, а также для настройки курсора подсветки. Для получения быстрого доступа к этим настройкам, выберите меню «Слабое Зрение» в OpenBook.

Точный Просмотр

Этот режим полученной страницы отображает точный вид оригинала документа. Вы можете увеличить или уменьшить уровень увеличения, а также панорамировать документ влево, вправо, вверх и вниз для просмотра.

Для получения краткого списка сочетания клавиш для увеличения и панорамирования, обратитесь к разделу «Сочетания клавиш» на странице

25. Для получения полного списка, обратитесь к разделу «Увеличение просмотра» или разделу «Панорамирование» файла справки программного обеспечения OpenBook.

Совмещенный Просмотр

Совмещенный просмотр сочетает режим Просмотра Текста и режим Точного Просмотра. Просмотр текста отображается в верхней части экрана монитора, а Точный Просмотр в нижней части экрана монитора.

Просмотр Камеры

В этом режиме передается вид с камеры PEARL в реальном времени на ваш монитор. Данное изображение документа вы можете масштабировать,

поворачивать налево или направо или панорамировать налево, направо, вверх или вниз.

Для получения краткого списка сочетания клавиш для увеличения и панорамирования, обратитесь к разделу «Сочетания клавиш» на странице 25.

Для получения полного списка, обратитесь к разделу «Увеличение просмотра» или разделу «Панорамирование» файла справки программного обеспечения OpenBook.

Сочетания клавиш

Для получения дополнительной информации о сочетании клавиш, обратитесь к документации по программному обеспечению OpenBook.

- **F4**: Сканирование и чтение документа (Режим «Только чтение» и режим «Редактирование»)
- **ПРОБЕЛ**: Сканирование и чтение документа (Режим «Только чтение»)
- **CTRL+SHIFT+V**: Переключение между режимами.
- **CTRL+Плюс**: Увеличение (нажмите и удерживайте для непрерывного увеличения)
- **CTRL+Минус**: Уменьшение (нажмите и удерживайте для непрерывного уменьшения)
- **CTRL+SHIFT+R**: Поворот вида камеры направо
- **CTRL+SHIFT+L**: Поворот вида камеры налево

- Клавиша **WINDOWS +CTRL+ Стрелка Вниз**: Панорамирование вниз
- Клавиша **WINDOWS +CTRL+ Стрелка Вверх**: Панорамирование вверх
- Клавиша **WINDOWS +CTRL+ Стрелка Влево**: Панорамирование налево
- Клавиша **WINDOWS +CTRL+ Стрелка Вправо**: Панорамирование направо
- **CTRL+ALT+PAGE UP**: Увеличить скорость речи
- **CTRL+ALT+PAGE DOWN**: Уменьшить скорость речи
- **CTRL+L**: Включение или отключение подсветки камеры.

Обслуживание и поддержка

Примечание: Это устройство не содержит обслуживаемых пользователем частей. Любая попытка несанкционированного ремонта или замены внутренних компонентов путем вскрытия корпуса влечет за собой потерю гарантии.

Если вы испытываете трудности с работой вашего устройства, сначала обратитесь к разделу «Устранение неисправностей» на странице 30 для попытки быстрого решения вашей проблемы.

Если вы не можете решить проблему, посетите сайт www.FreedomScientific.com, выберите ссылку Поддержка и обратитесь к Базе Знаний. Она содержит множество статей по большому количеству вопросов и технических решений продукции компании Freedom Scientific. Также по вопросам поддержки вы можете обратиться к российскому дилеру ООО «ЭЛИТА ГРУПП» по электронной почте support@elitagroup.ru или телефону +7 (495) 748-96-77, сообщив следующие сведения:

- Наименование продукции.
- Что вы делали при возникновении неисправности.
- Как вы пытались решить проблемы.

Гарантия

Примечание: Это устройство не содержит обслуживаемых пользователем частей. Любая попытка несанкционированного ремонта или замены внутренних компонентов путем вскрытия корпуса влечет за собой потерю гарантии.

По всем вопросам ремонта и обслуживания данного устройства обращайтесь в компанию «ЭЛИТА ГРУПП», www.ElitaGroup.ru, тел.+7 (495) 748-96-77

Устранение неисправностей

Проблема	Решение
PEARL не работает.	Убедитесь, что USB кабель PEARL подключен к вашему компьютеру. Выберите PEARL при помощи программного обеспечения OpenBook. Чтобы сделать это, выберите меню «Дополнительно» и затем Выбор Устройства.

Нет подсветки камеры.	Из OpenBook, нажмите CTRL+L для включения или отключения подсветки.
Блики на глянцевом документе.	Отключите подсветку камеры. Уменьшите интенсивность комнатного освещения. Переориентируйте рабочую область PEARL.
Тени на документе.	Включите подсветку камеры. Уменьшите интенсивность комнатного освещения. Переориентируйте рабочую область PEARL.